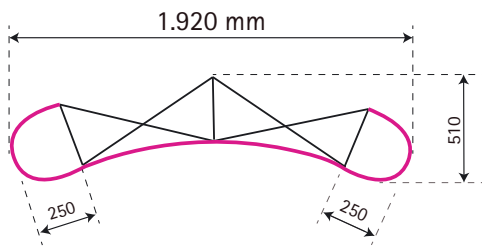




Anlegen der Druckdaten für EASY POPUP MAGNETIC gebogen



2x3 gebogenes Pop-Up System

Gesamtsichtmaß frontal: 1.920 x 2.240 (BxH) | Stelltiefe: cirka 510 mm
Bahnenmaß: 673 x 2.236 mm | Sichtmaß Seite: ca. 250 x 2.236 mm

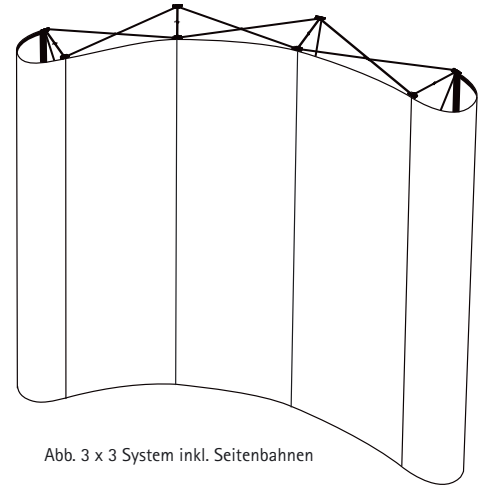
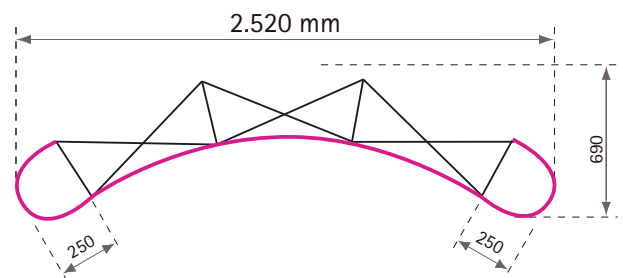


Abb. 3 x 3 System inkl. Seitenbahnen

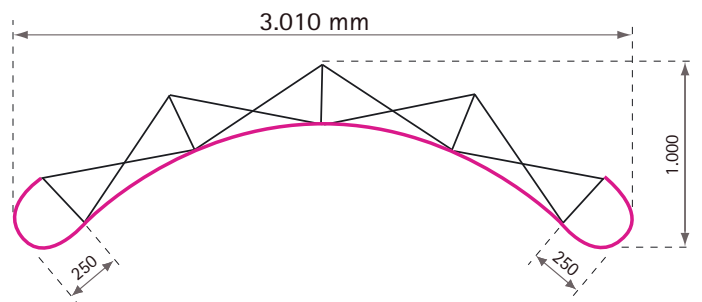
3x3 gebogenes Pop-Up System

Gesamtsichtmaß frontal: 2.520 x 2.240 (BxH)
Stelltiefe: cirka 690 mm
Bahnenmaß: 673 x 2.236 mm
Sichtmaß Seite: ca. 250 x 2.236 mm



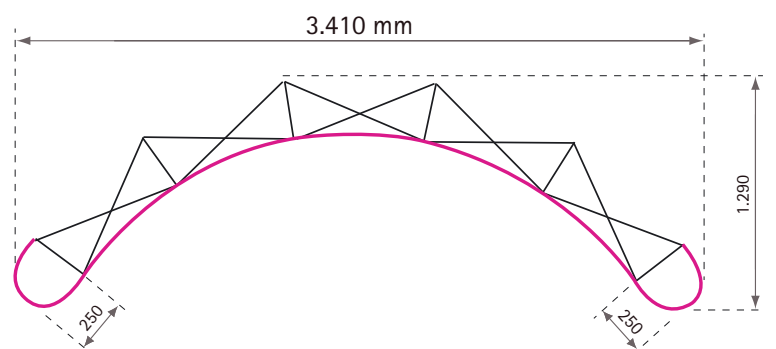
4x3 gebogenes Pop-Up System

Gesamtsichtmaß frontal: 3.010 x 2.240 (BxH)
Stelltiefe: cirka 1.000 mm
Bahnenmaß: 673 x 2.236 mm
Sichtmaß Seite: ca. 250 x 2.236 mm



5x3 gebogenes Pop-Up System

Gesamtsichtmaß frontal: 3.410 x 2.240 (BxH)
Stelltiefe: cirka 1.290 mm
Bahnenmaß: 673 x 2.236 mm
Sichtmaß Seite: ca. 250 x 2.236 mm





Kofferummantelung: **Layoutmaß: 1.835 x 790 mm**

Maße des Transportkoffers

ca. 700 x 400 x 980 mm (B/T/H)

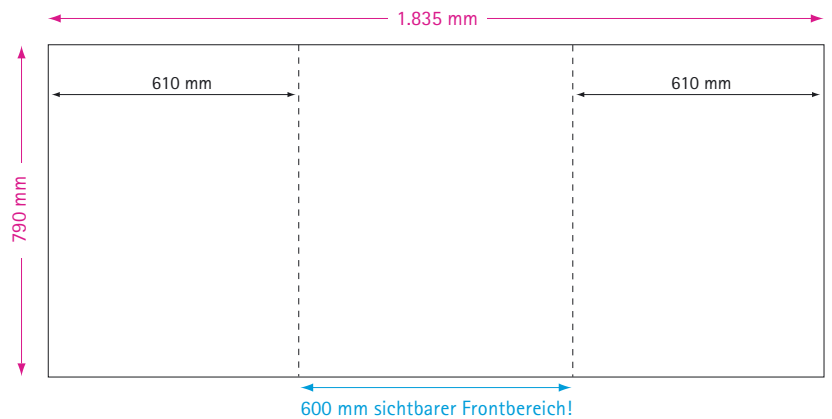
Maße der Thekenplatte

eingeklappt: 810 x 260 x 50 mm (B/T/H)

ausgeklappt: 810 x 480 x 20 mm (B/T/H)

Lieferbar in den Farben: Schwarz / Holz dunkel

Gewicht der Verpackungseinheit 4,7 kg



Beachtungsvorgaben zur Layouerstellung

Seitenformat
Marken /Anschnitt
Farben

- Das gesamte Dokumentformat im Verhältnis 1:1 anlegen
- Die Layoutdaten OHNE Anschnitt und OHNE Beschnittmarken anlegen!
- Akzeptierter Farbraum: **EUROSCALE COATED V2**
Bitte bedenken Sie, dass Sonderfarben nur simuliert werden können.

Schriften / Bilder

- Schriften in Pfade umwandeln (auch in EPS-Logos) • Auflösung im Endformat 100 bis maximal 150 dpi
- Logos besser vektorisiert einbetten • CMYK Farbraum: **EUROSCALE COATED V2** • Bildformate: EPS, TIF, JPG (max. Qualität) • Freisteller als Photoshop-EPS mit Beschneidungspfad • keine DCS-Files

Wir drucken mit standardisierten Profil-/Farbeinstellungen (EUROSCALE Coated V2).

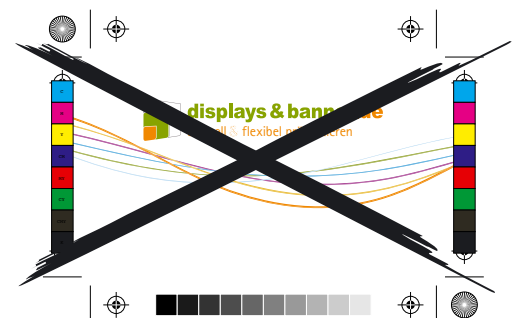
Ein Abgleich, der gewünschten Farbwerte erfolgt ausschließlich über einen Ausdruck auf Originalmaterial!

Dateiformate

Druckreife PDF-Datei (PDF/X-3), JPG oder TIFF

Wir bevorzugen druckreife PDF-Daten ohne Passer- und Schnittmarken!

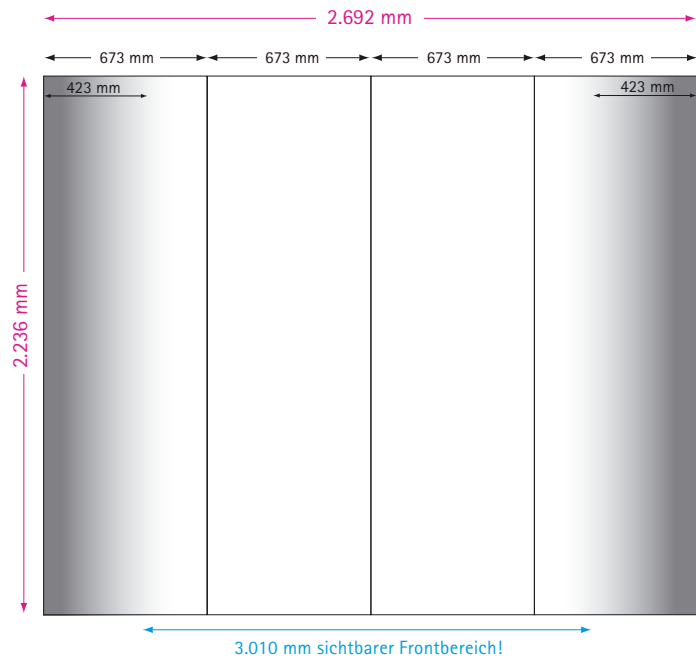
Sollten Sie nur offene Daten schicken können, bitten wir um vorherige Absprache. Wir übernehmen keine Gewähr für die Aktualität, Korrektheit oder Vollständigkeit Ihrer Text- und Bildinhalte. Prüfen Sie bitte im Vorhinein Ihre Texte auf Rechtschreibfehler. Sollten Dateien, die an uns gesendet werden unzureichend gekennzeichnet sein, übernehmen wir für zeitliche Verzögerungen im Auftragsablauf keine Verantwortung.





Frontansicht des kompletten Prints: **2x3 System** | Layoutmaß: 2.692 x 2.236 mm

Hinweis: Schrift bitte nicht direkt an den Schnittkanten der einzelnen Grafikbahnen zu platzieren, da diese bei einer Schneidetoleranz von +/- 1mm abgeschnitten werden könnten.

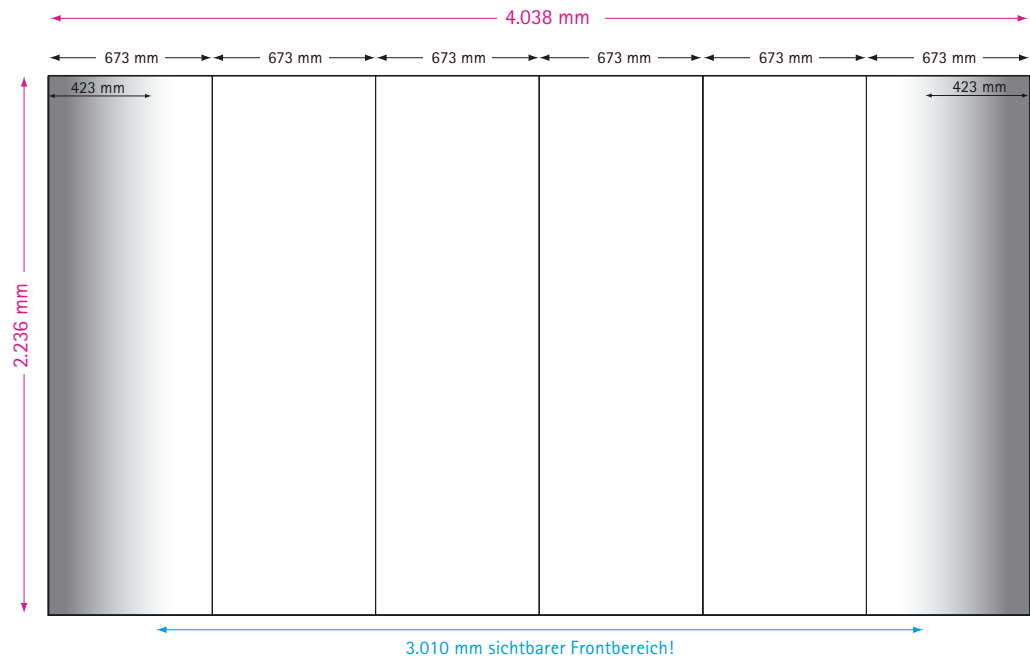


Frontansicht des kompletten Prints: **3x3 System** | Layoutmaß: 3.365 x 2.236 mm





Frontansicht des kompletten Prints: **4x3 System** | Layoutmaß: 4.038 x 2.236 mm



Frontansicht des kompletten Prints: **5x3 System** | Layoutmaß: 4.711 x 2.236 mm

