



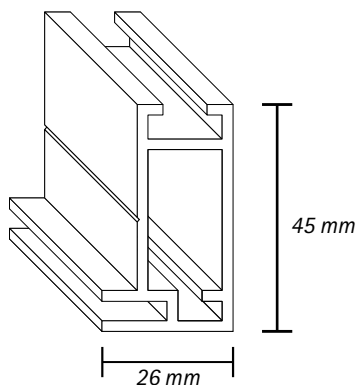
## Infoblatt zu Textilspannrahmen: Fotowand Guckloch

Seite 1

Unsere freistehenden Rahmensysteme werden aus formstabilen, silber eloxierten Aluminiumprofilen hergestellt. Hier trifft vor allem Qualität und Eleganz auf Nachhaltigkeit. Alle unsere Rahmen sind bei sachgerechter Nutzung und Pflege über viele Jahre einsetzbar. Zudem können sie zwischenzeitlich auch umfunktioniert werden, wie bspw. zu einem großen Wandbild oder auch als Raumteiler. Je nach Konfiguration (Teilung) können die Rahmen zu späteren Zeitpunkten erweitert werden für weitere Größen.

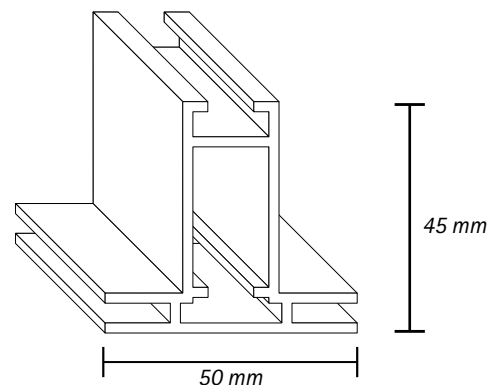
### INDOOR

Dieser Rahmentyp aus unserem einseitigen OPTI26 Aluminium-Rahmenprofil ist als freistehende Fotowand ausschließlich für den Einsatz in Innenbereichen konzipiert.



### OUTDOOR (geschützter Bereich)

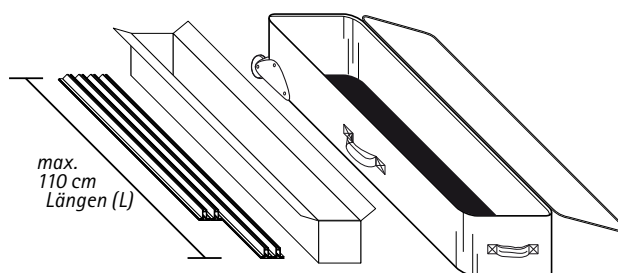
OPTI50 – unser doppelseitiges Aluminium-Rahmenprofil für bspw. freistehende Fotowände sowohl für den Einsatz Indoor wie auch für den geschützten Outdoorbereich. Im Klartext: Unter überdachten und/oder an windstillen Orten! Für andere Outdoorbereiche bieten wir ein spezielles OUTDOOR-SET an (siehe 2. Seite).



#### Versandoptimierter Zuschnitt (L=max. 110 cm):

**Vorteile:** Passt problemlos in unsere rollbaren Transportkoffer, komfortabler Transport auch im PKW, optimaler Schutz des Rahmens, alles ist kompakt zusammen.

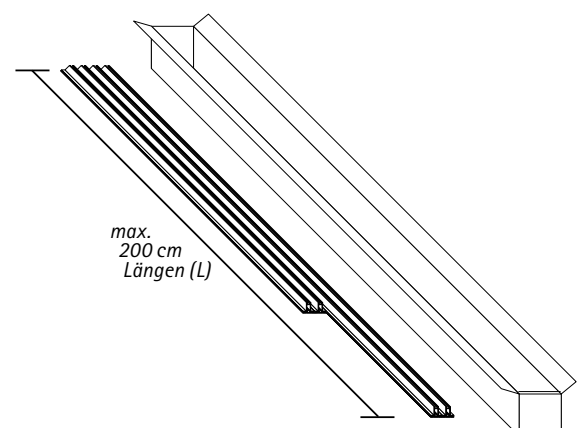
**Nachteile:** etwas höhere Anschaffungskosten



#### Standard Zuschnitt (L=max. 200 cm):

**Vorteile:** Kostengünstiger in der Anschaffung, schnellerer Aufbau, weniger Elemente

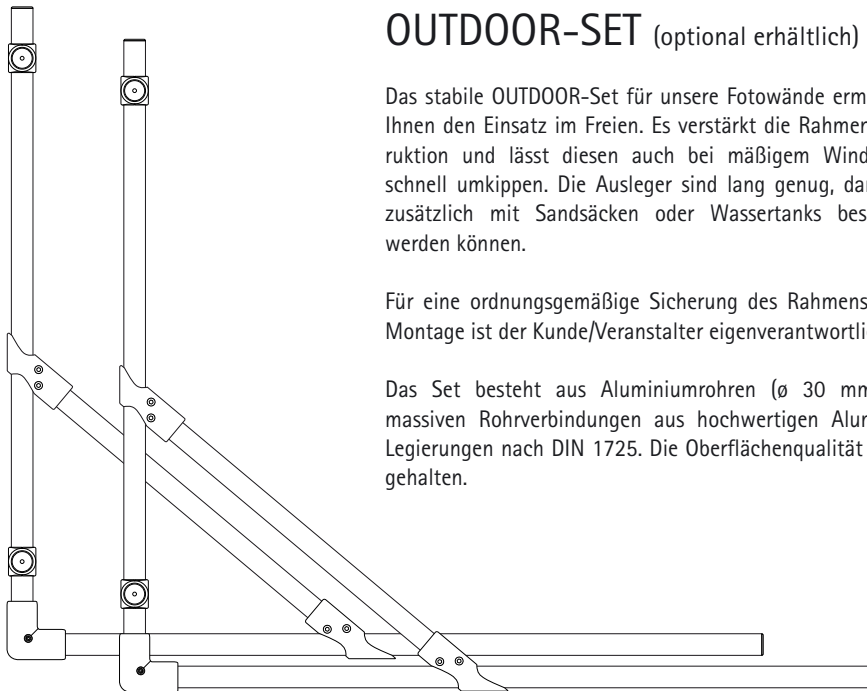
**Nachteile:** höhere Versandkosten, schwieriger zum Transportieren, anfälliger für Transportschäden, unhandlich





## Infoblatt zu Textilspannrahmen: Fotowand Guckloch

Seite 2

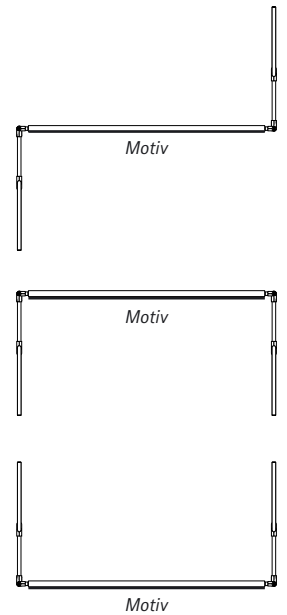


### OUTDOOR-SET (optional erhältlich)

Das stabile OUTDOOR-Set für unsere Fotowände ermöglicht Ihnen den Einsatz im Freien. Es verstärkt die Rahmenkonstruktion und lässt diesen auch bei mäßigem Wind nicht schnell umkippen. Die Ausleger sind lang genug, damit sie zusätzlich mit Sandsäcken oder Wassertanks beschwert werden können.

Für eine ordnungsgemäße Sicherung des Rahmens sowie Montage ist der Kunde/Veranstalter eigenverantwortlich!

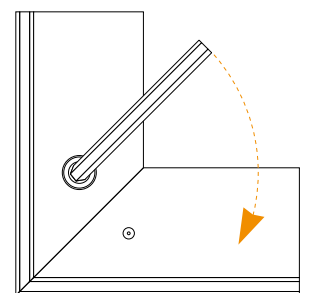
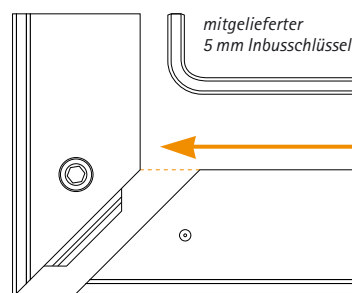
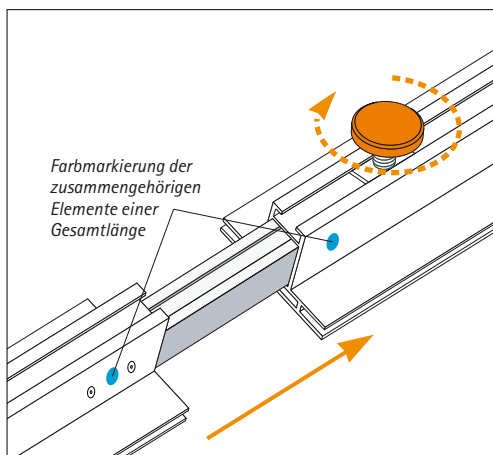
Das Set besteht aus Aluminiumrohren ( $\varnothing$  30 mm) und massiven Rohrverbindungen aus hochwertigen Aluminium Legierungen nach DIN 1725. Die Oberflächenqualität ist roh gehalten.



Mögliche Anbringungsvarianten je nach Stellmöglichkeit.

### Zusammenbau – schnell und komfortabel!

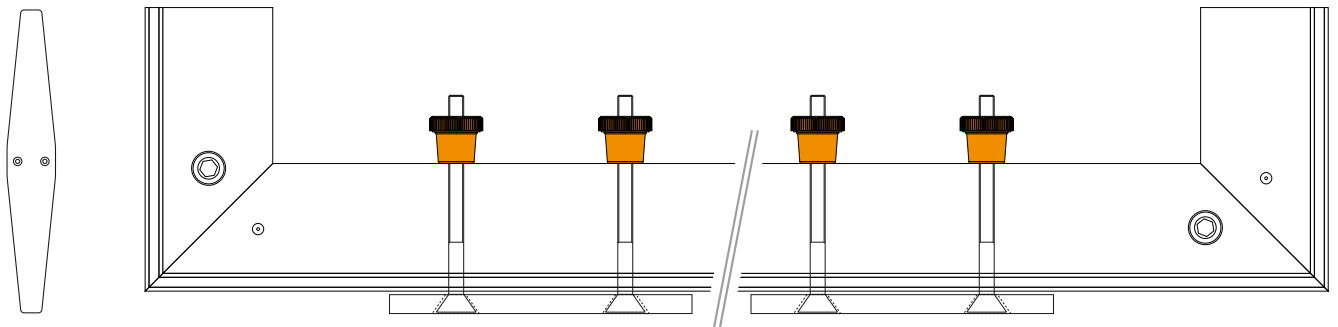
Auf der beigefügten Rahmenzeichnung sehen Sie welche Elemente zusammengehören. Schieben Sie diese ineinander und fixieren Sie alles mit der vormontierten Rändelschraube. Sind alle Längen montiert, wird der Rahmen zusammengesetzt. Dazu die Gehrungsschnitte (an allen vier Ecken) exakt und laut Rahmenzeichnung zusammenführen. Mit dem Inbusschlüssel die Schlossschraube **HANDEFEST** im Uhrzeigersinn anziehen. Die Elemente sollten nun sicher verbunden sein. Achtung: Nicht überdrehen, sonst beschädigen Sie eventuell den Rahmen. Anschließend erfolgt das Anbringen der Bodenplatten (siehe nächste Seite). Der Rahmen kann dann aufgestellt und mit dem Textilspanntuch bespannt werden. Auch hier haben wir auf der nächsten Seite einige Tipps für Sie zur schnellen Anbringung des Stoffes.



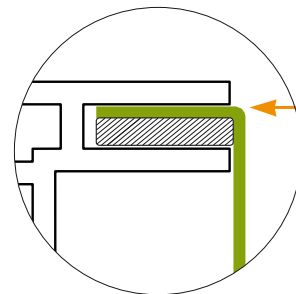
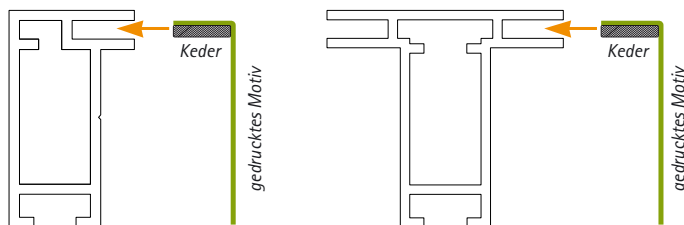


## Infoblatt zu Textilspannrahmen: Fotowand Guckloch

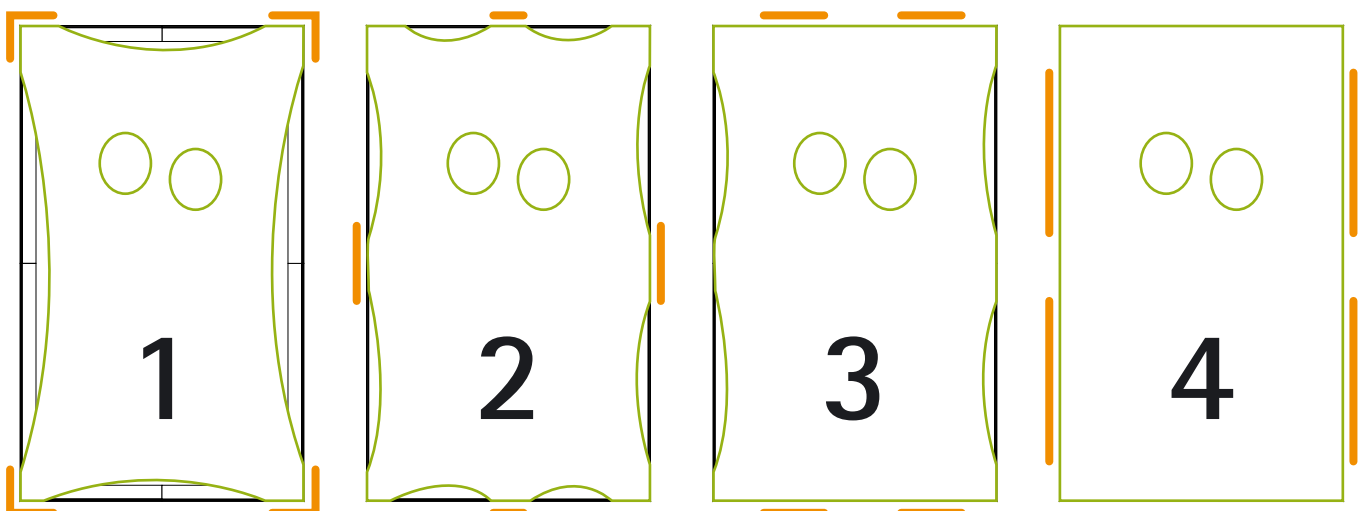
Die Bodenplatten werden von unten, an vorgebohrter Position links und rechts, an den Rahmen mit dem mitgelieferten Schrauben-Set befestigt. Bitte achten Sie auf die richtige Seite der Bodenplatte! Die Senkköpfe der Schrauben müssen komplett an der Unterseite in der Bodenplatte verschwinden, damit der Rahmen ohne Wackeln stehen kann. Die orangen Rändelmutter bitte handfest im Uhrzeigersinn aufschrauben.



## Stoffmontage / Demontage – Zum Schutz vor Flecken vorher Hände waschen !



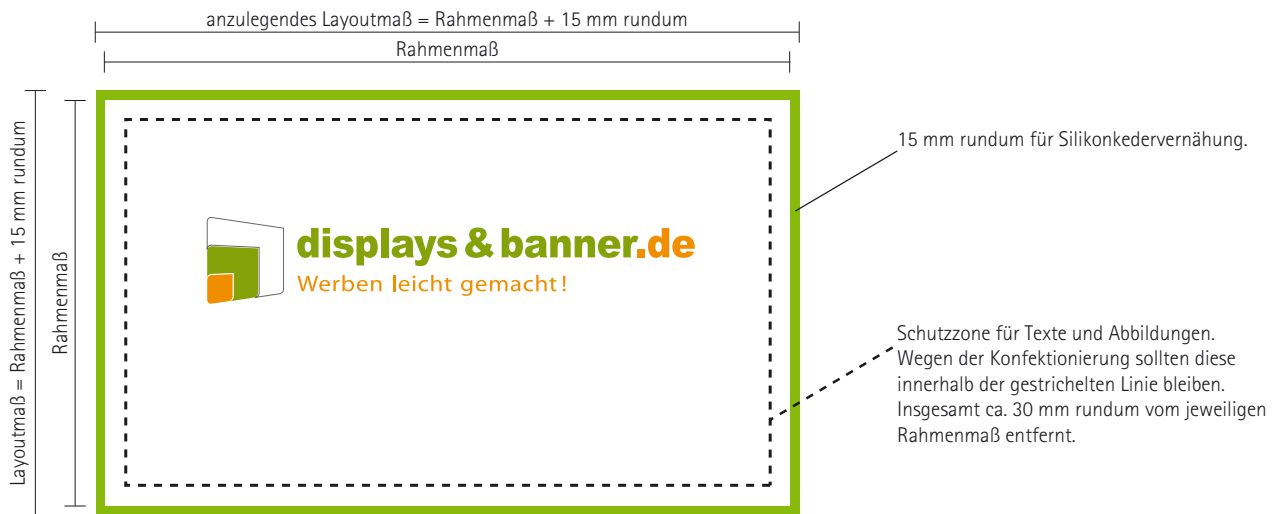
Der Silikonkeder muss mit der Motivseite des Spanntuchs in die Kedernut geführt werden! Ansonsten sitzt das Tuch nicht richtig gespannt im Rahmen. Für ein tolles Ergebnis befolgen Sie einfach die unten stehenden vier Schritte.





## Anlegen der Druckdaten für Textilbespannungen

Layoutmaß bitte im Maßstab 1:1 anlegen oder 1:2!



## Beachtungsvorgaben zur Layouerstellung

Seitenformat  
Marken /Anschnitt  
Farben

- Das gesamte Dokumentformat im Verhältnis 1:1 / 1:2 (doppelte dpi beachten!) anlegen
- Die Layoutdaten OHNE Anschnitt und OHNE Beschnittmarken anlegen!
- Akzeptierter Farbraum: EUROSCALE COATED V2  
Bitte bedenken Sie, dass Sonderfarben nur simuliert werden können.

Schriften / Bilder

- Schriften in Pfade umwandeln (auch in EPS-Logos) • Auflösung im Endformat 100 bis maximal 150 dpi
- Logos besser vektorisiert einbetten • CMYK Farbraum: EUROSCALE COATED V2 • Bildformate: EPS, TIF, JPG (max. Qualität) • Freisteller als Photoshop-EPS mit Beschneidungspfad • keine DCS-Files

Wir drucken mit standardisierten Profil-/Farbeinstellungen (EUROSCALE Coated V2).

Ein Abgleich, der gewünschten Farbwerte erfolgt ausschließlich über einen Andruck auf Originalmaterial!

Dateiformate

Druckreife PDF-Datei (PDF/X-3), JPG oder TIFF

### Wir bevorzugen druckreife PDF-Daten ohne Passer- und Schnittmarken!

Sollten Sie nur offene Daten schicken können, bitten wir um vorherige Absprache. Wir übernehmen keine Gewähr für die Aktualität, Korrektheit oder Vollständigkeit Ihrer Text- und Bildinhalte. Prüfen Sie bitte im Vorhinein Ihre Texte auf Rechtschreibfehler. Sollten Dateien, die an uns gesendet werden unzureichend gekennzeichnet sein, übernehmen wir für zeitliche Verzögerungen im Auftragsablauf keine Verantwortung.

